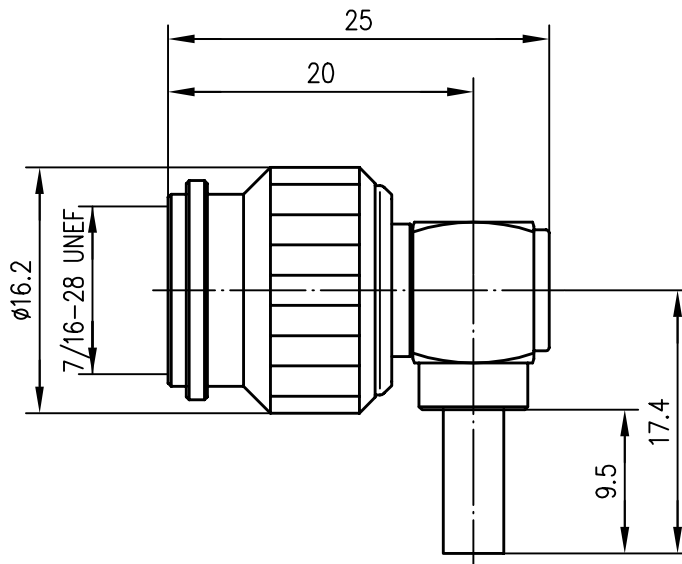


Anschlußmaße nach IEC 169-17
 mating face according to IEC 169-17



Innenleiter / inner conductor
 Crimprohr / crimp ferrule
 Einpresdeckel / press in cap
 sonstige Metallteile / other metal parts
 Isolierungen / insulators
 Dichtung / gasket

CuZn39Pb3
 Cu SF w
 GD-ZnAl4Cu1
 CuZn39Pb3
 PTFE
 Silicon

Cu1Ni2Au0.8
 Ni5
 Cu8Ni6
 Cu2Ni5

Kabel / cable

G7: RG-174/U; RG-188A/U; RG-316/U
 KX 22A; KX 3B

(a) Montage / assembly

A0503

(b) VSWR (typisch) / VSWR (typical)


1.12 / 1 GHz

1.21 / 2 GHz

1.3 / 3 GHz

Einfügedämpfung / insertion loss

?0.15 dB / 3 GHz

| | | | | | | | | |
|-------------|--|----------|---|------------|-----------------------------|-------------|-------------|------------|
| | | | | 96 | Tag | Name | Werkstoff | |
| | | | | Gez. | 28.08. | Beyer | | |
| | | | | Gep. | 29.08.96 | PU | | |
| | | | | Norm | | | Oberfläche | |
| Maßstab | Benennung | |  | | | | | |
| 2:1 | TNC-Kabelwinkelstecker TNC-Angle Plug | | | | | | | |
| c b a | 7710 | 21.03.97 | | BI | Maße ohne Toleranzang. nach | Unteri.-Art | K | Zechn.-Nr. |
| | 7302 | 11.11.96 | | BE | | | | |
| | 7145 | 18.09.96 | BE | | | | J01010B0012 | |
| Änd.-Zust. | Änderungs-Mitteilung | Tag | Name | Ersatz für | | EW960144-00 | | |