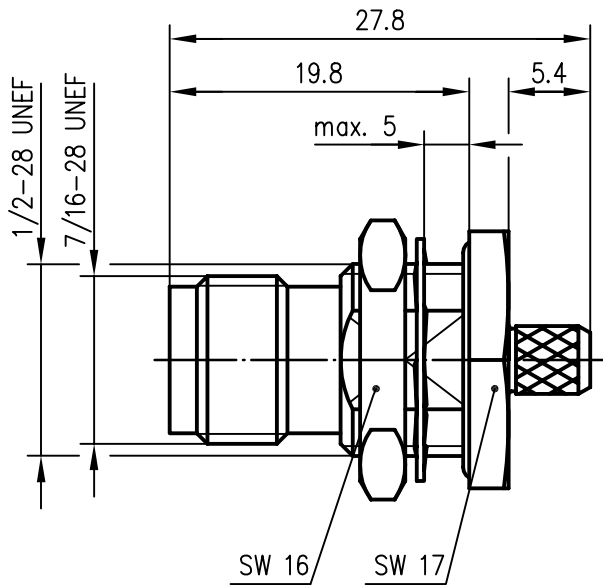
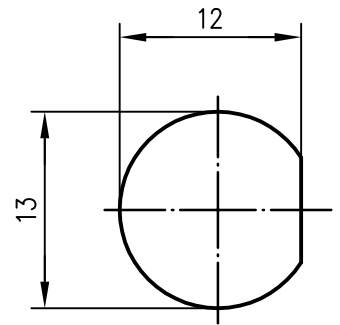
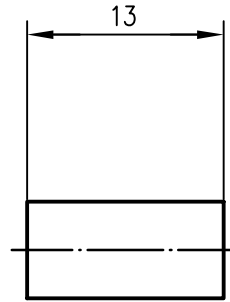


Anschlußmaße nach IEC 169-17 /
mating face according to IEC 169-17



Montagebohrung/ panel piercing



Außenleiter / outer conductor
Innenleiter / inner conductor
Isolierung / insulator
O-Ring / o-ring
Crimprohr / crimp ferrule
Fächerscheibe / tooth washer
sonstige Metallteile / other metal parts

CuZn39Pb3
CuPb1.15Ni1 (C97)
PE-LD
NBR
SF Cu w
CuSn6
CuZn39Pb3
Cu2Ni5
Ni2Au0.8
Ni5
Cu2Ni5
Cu2Ni5

Kabel / cable

G 1 : 7806A Belden, 9907 Belden, HFP 195 Harbour Industries, KX 15, LMR-195 TMS, RG-58C/U, WCX195 NEK/CDT

Montage / assembly

A1105 / Z04


VSWR (typisch / typical)

1.15 bei / at 1 GHz
1.25 bei / at 2 GHz
1.3 bei / at 3 GHz

Einfügedämpfung / insertion loss

≤0.15 dB bis / up to 3 GHz

Alle Rechte vorbehalten © Telegärtner K.Gärtner GmbH 71144 Steinenbronn Lerchenstrasse 35 Telefon 07157/125-0 Telefax 07157/125-120

				2002	Tag	Name	Werkstoff
				Gez.	05.09.	MA	
				Gepr.	05.09.02	PU	
				Norm			
Maßstab	Benennung						
2:1	TNC-Kabeleinbaubuchse TNC-Bulkhead Jack						
Maße ohne Toleranzang. nach	Unteri.-Art	Zeichn.-Nr.	J01011A0015				
	K						
Änd.-Zust.	Änderungs-Mitteilung	Tag	Name	Ersatz für			