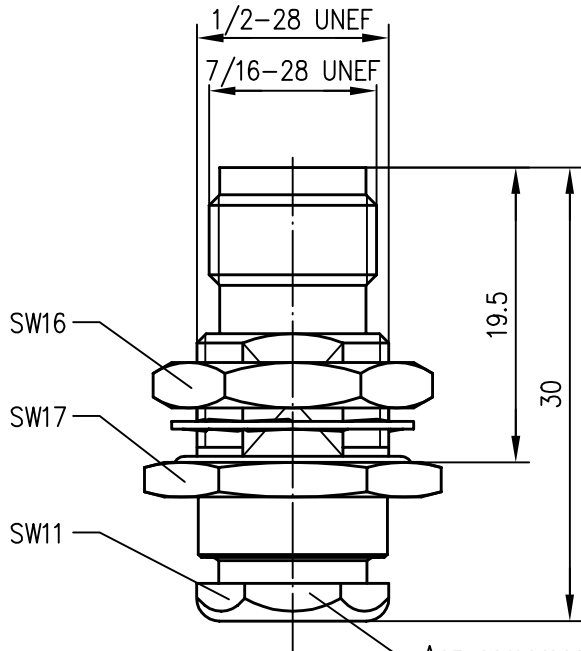


Anschlußmaße nach IEC 169-17 /
Mating face according to IEC 169-17



ⓐ Anzugsmoment : 5 Nm±0.5
starting torque : 5 Nm±0.5

Innenleiter / inner conductor	CuBe2	Cu1Ni2Au0.8
Außenleiter / outer conductor	CuZn39Pb3	Cu2Ni5
Isolierung / insulator	PTFE	
Dichtung / gasket	Silikon	
sonstige Metallteile / other metal parts	CuZn39Pb3	Cu2Ni5

Anzugsdrehmoment / starting torque 3 Nm ±10%

für Kabel / for cable G11 : 1671A Belden, EZ 86 Suhner. RG-405/U, (a)
Sucoform 86 Suhner, UT-85

Montage / assembly A15 (b)

(b) VSWR (typisch / typical)
1.25 bei/at 1 GHz
1.35 bei/at 2 GHz
1.43 bei/at 3 GHz

(b) Einfügedämpfung / insertion loss < 0.15 dB bis/up to 3 GHz

c b a	9070 8451 4622	07.05.98 04.11.97 11.04.94	BJ BI BJ	93	Tag	Name	Werkstoff
				Gez.	14.04.	HM	Oberfläche
				Gepr.	14.04.93	Sn	
				Norm			
Maßstab	Benennung						
2:1	TNC-Kabeleinbaubuchse TNC-Bulkhead Jack						
Maße ohne Toleranzang. nach	Unteri.-Art	Zeichn.-Nr.	J01011A0036				
Änd.-Zust.	Änderungs-Mitteilung	Tag	Name	Ersatz für			