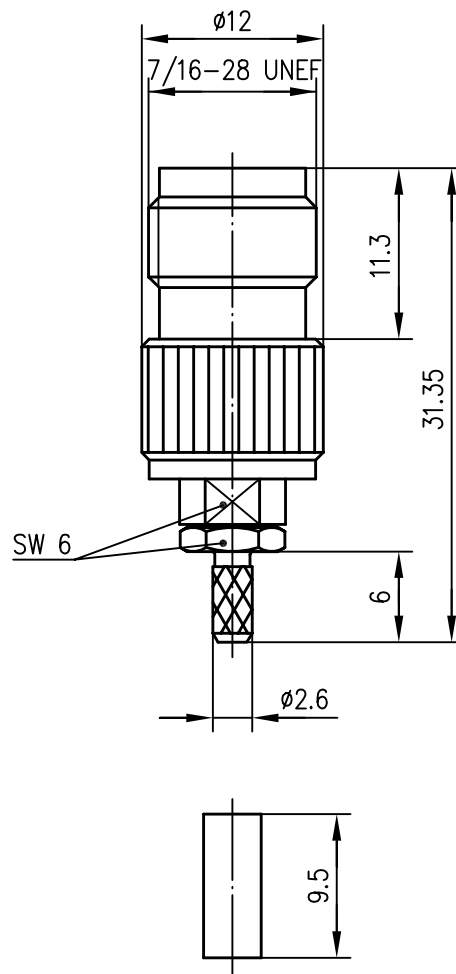



Anschlußmaße nach IEC 169-17 / mating face according to IEC 169-17



Außenleiter / outer conductor	CuZn39Pb3	Cu2Ni5
Innenleiter / inner conductor	CuPb1.15Ni1 (C97)	Ni2Au0.8
Isolierung / insulator	PTFE	
Crimpanschluß / crimp braid clamp	CuZn39Pb3	Cu2Ni5
Crimprohr / crimp ferrule	SF Cu w	Ni5
Kabel / cable	G 7 : KX 22A, KX 3B, RG-174/U, RG-188A/U, RG-316/U	
Montage / assembly	A2903	

Alle Rechte vorbehalten. © Telegärtner K.Gärtner GmbH 71144 Steinbronn Lerchenstrasse 35 Telefon 07157/125-0 Telefax 07157/125-120

			99	Tag	Name	Werkstoff
			Gez.	18.08.	BJ	
			Gepr.	18.08.99	KL	
			Norm			
Maßstab	Benennung		<p style="text-align: center;">TNC-Kabelbuchse TNC Bulkhead Jack</p>			
2:1						
Maße ohne Toleranzang. nach	Unteri.-Art	Zeichn.-Nr.	<p style="text-align: center;">J01011A0050</p>			
	K					
Änd.-Zust.	Änderungs-Mitteilung	Tag	Name	Ersatz für		