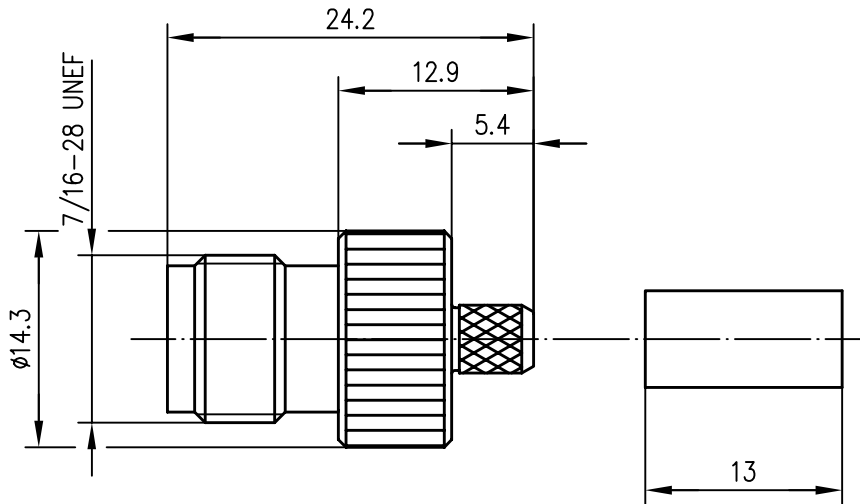


Anschlußmaße nach IEC 169-17 /  
 dimensions according to IEC 169-17




Außenleiter / outer conductor  
 Innenleiter / inner conductor  
 Isolierung / insulator  
 Crimprohr / crimp ferrule

CuZn39Pb3  
 CuPb1.15Ni1  
 PE  
 SF Cu w

Cu2Ni5  
 Cu1Ni2Au0.8  
 Ni5

Kabel / cable  
 Montage / assembly

G 1 : 9907 Belden, KX 15, RG-58C/U  
 A0805

			98	Tag	Name	Werkstoff
			Gez.	19.03.	Rachfalski	
			Gepr.	19.03.98	BJ	
			Norm			
Maßstab	Benennung					
2:1	TNC-Kabelbuchse TNC-Straight Jack					
Maße ohne Toleranzang. nach	Unteri.-Art	Zeichn.-Nr.	J01011A2265			
Änd.-Zust.	Änderungs-Mitteilung	Tag	Name	Ersatz für		