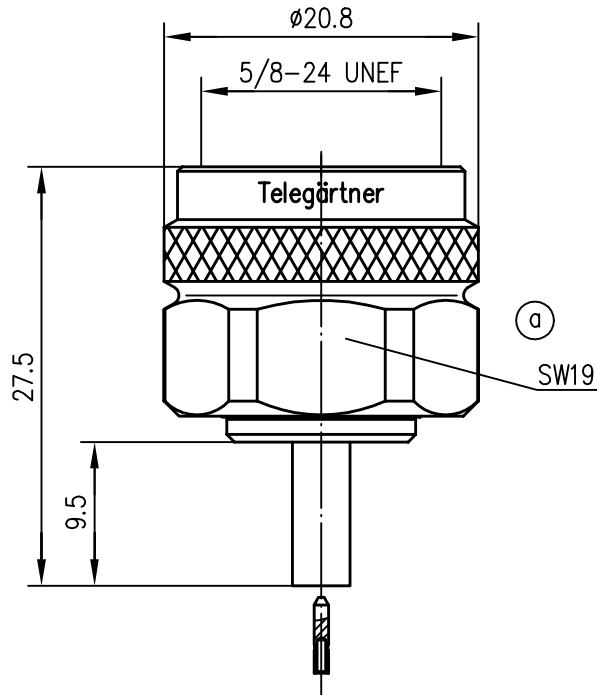


Anschlußmaße nach IEC 169-16 /  
mating face according to IEC 169-16



Innenleiter / inner conductor	CuZn39Pb3	Cu2Ag5 / Cu1Ni2Au0.8
Crimprohr / crimp ferrule	SF Cu w	CuSnZn3
sonstige Metallteile / other metal parts	CuZn39Pb3	CuSnZn3
Isolierung / insulator	PTFE	
Dichtung / gasket	Silikon	
Kabel / cable	G 7 : KX 22A, KX 3B, RG-316/U, RG-174/U, RG-188A/U	
Montage / assembly	B3116	
Spannungsfestigkeit / voltage proof	1.8 kV / 50 Hz	

a				99	Tag	Name	Werkstoff	
				Gez.	27.07.	PU		
				Gepr.	30.07.99	BJ		Oberfläche
				Norm				
				Maßstab	Benennung			
				2:1	N-Kabelstecker cr/cr N Straight Plug cr/cr			
				Maße ohne Toleranzang. nach	Unteri.-Art	Zeichn.-Nr.	J01020A0103	
				Ersatz für				
Änd.-Zust.	Änderungs-Mitteilung	Tag	Name					

