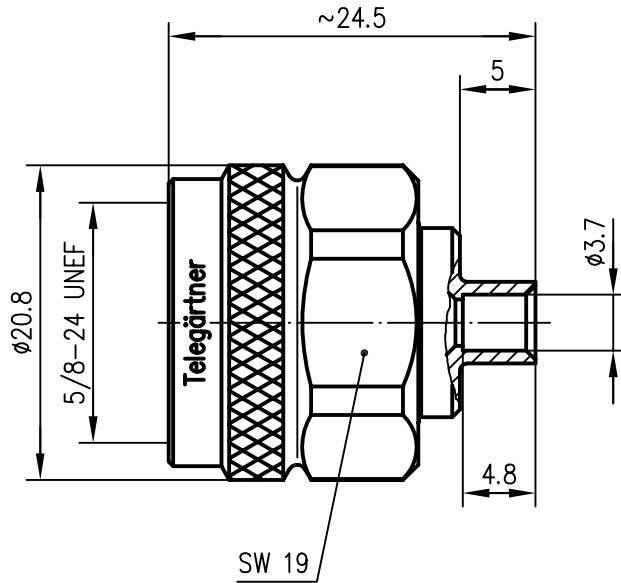


Anschlußmaße nach IEC 169-16 / mating face according to IEC 169-16



Innenleiter / inner conductor	CuZn39Pb3	Cu2Ag5
sonstige Metallteile / other metal parts	CuZn39Pb3	CuSnZn3
Isolierung / insulator	PTFE	
Dichtung / gasket	Silikon	
Kabel / cable	G10: 1673A Belden, EZ 141 Suhner, RG-402/U, Sucoform 141 Suhner, UT-141	
Montage / assembly	B71	

Ⓐ	Frequency Frequenz /	VSWR IEC 169-16	VSWR typ.
	1.0 GHz	1.06	1.020
	2.0 GHz		1.036
	6.0 GHz		1.064
	11.0 GHz	1.30	1.118

Einfügedämpfung / insertion loss ≤ 0.1 dB bis/up to 4 GHz

a	13220	27.02.02	HM	2000	Tag	Name	Werkstoff
				Gez.	26.09.	HM	
				Gepr.	09.10.00	GJ	Oberfläche
				Norm			
				Maßstab	Benennung		
2:1	N-Kabelstecker N Straight Plug						
Maße ohne Toleranzang. nach	Unteri.-Art	Zeichn.-Nr.	J01020A0109				
	Ersatz für		J01020B0043				