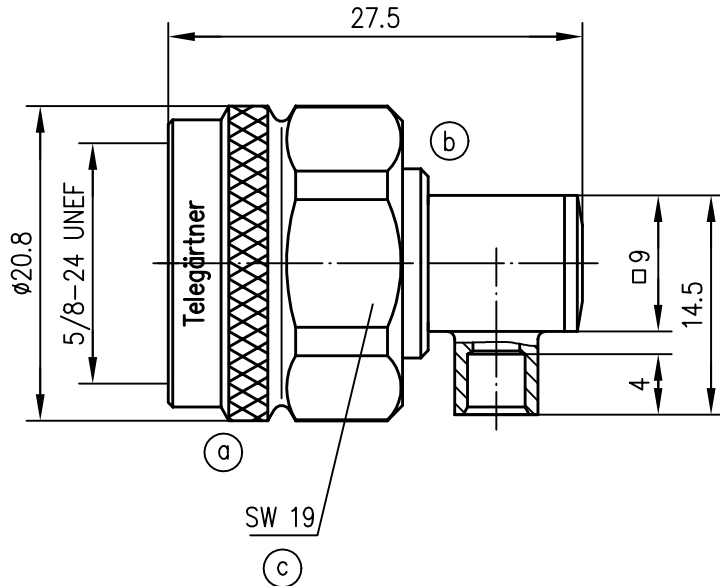


Anschlußmaße nach IEC 169-16 /
dimensions according to IEC 169-16



Innenleiter / inner conductor
sonstige Metallteile / other metal parts
Isolierung / insulator
Dichtung / gasket


CuZn39Pb3 Cu2Ag5
CuZn39Pb3 CuSnZn3
PTFE
Silikon

Kabel / cable

RG-402/U, Belden 1673A, UT-141

Montage / assembly

B47

				96	Tag	Name	Werkstoff
				Gez.	12.01.	Bl	
				Gepr.	16.01.96	BJ	
				Norm			
c b a	11931 8111 6999	04.10.00 23.07.97 02.09.96	HM HM BE	Maßstab	Benennung		
				2:1	N-Kabelwinkelstecker N-Angle-Plug		
				Maße ohne Toleranzang. nach	Unteri.-Art	Zeichn.-Nr.	
Änd.-Zust.	Änderungs-Mitteilung	Tag	Name	K	J01020B0041		
				Ersatz für			