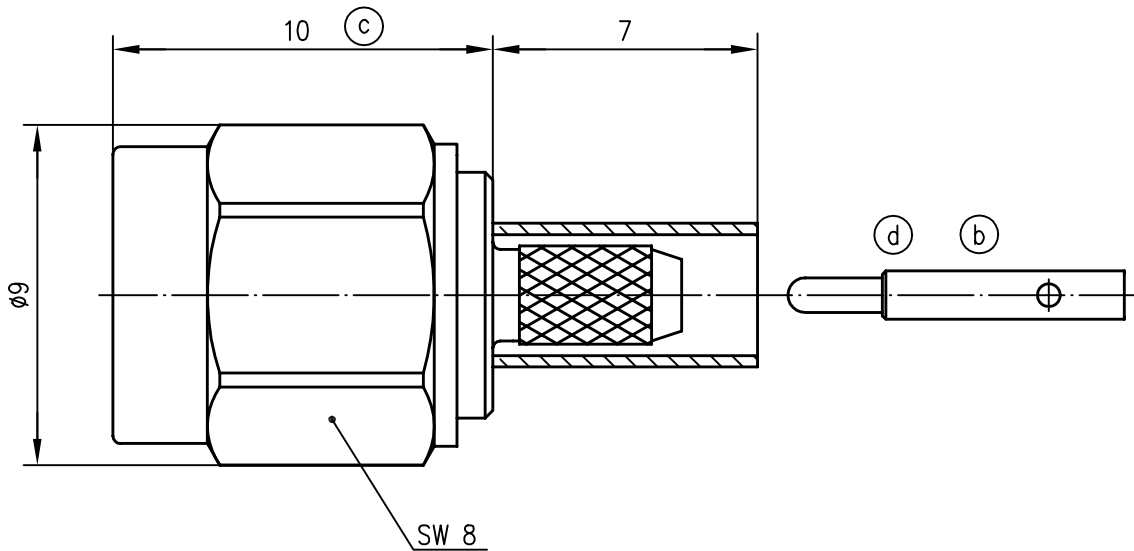


Anschlußmaße nach IEC 169-15 /
 Mating face accoring to IEC 169-15



Innenleiter / inner conductor	CuZn39Pb3	Ni2Au1.27
Außenleiter /outer conductor	CuZn39Pb3	Ni2Au0.8
Isolierung / insulator	PTFE	
Dichtung / gasket	Silikon	
Crimprohr / crimp ferrule	SF Cu w	Cu2Ni5Au0.2
Kabel / cable		RG-174/U, RG-188A/U, RG-316/U
Montage / assembly		C0103
VSWR (typisch) / VSWR (typical)		1.045 / 1 GHz 1.082 / 2 GHz 1.118 / 4 GHz 1.220 / 6 GHz

e d c b a	9345 6332 6332 5589 2049	21.07.98 18.11.97 24.01.96 09.05.95 21.07.89	RA BI BI HM JB	89	Tag	Name	Werkstoff
				Gez.	22.05.	JB	
				Gepr.	12.06.89	HM	
				Norm			
				Maßstab	Benennung		SMA-Kabelstecker SMA Straight Plug
5:1							
Maße ohne Toleranzang. nach	Unteri.-Art	Zeichn.-Nr.	J01150A0011				
	K						
Änd.-Zust.	Änderungs-Mitteilung	Tag	Name	Ersatz für			