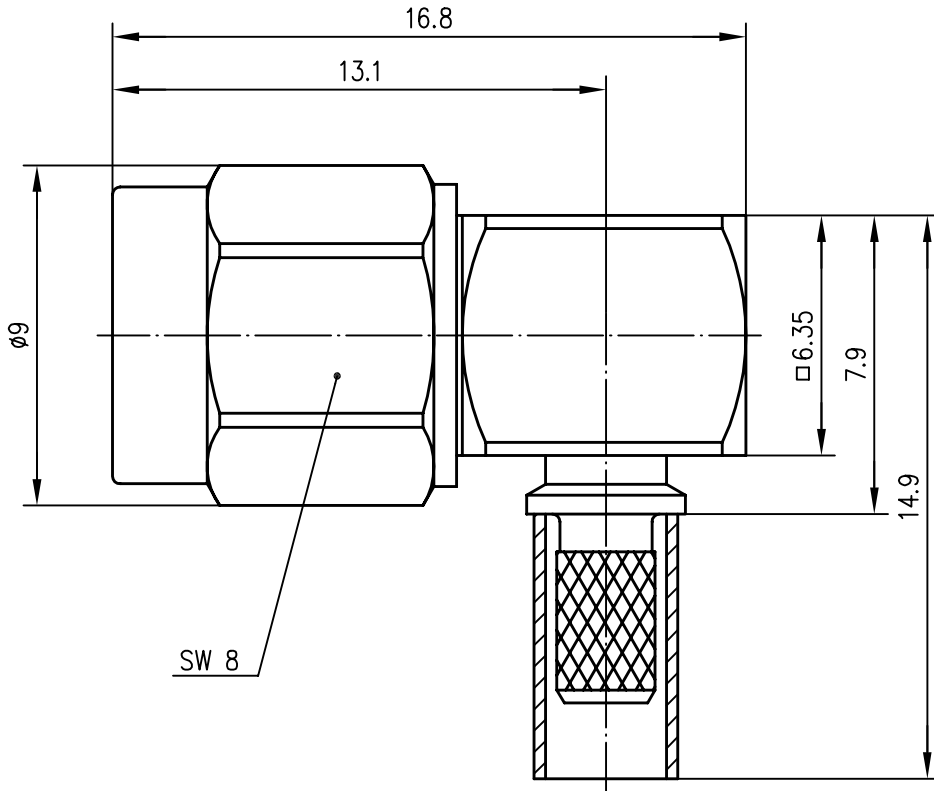



Anschlußmaße nach IEC 169-15 /
 mating face according to IEC 169-15



| | | |
|--|---|--------------|
| Innenleiter / inner conductor | CuZn39Pb3 | Cu1Ni2Au1.27 |
| Außenleiter / outer conductor | CuZn39Pb3 | Cu1Ni2Au0.8 |
| sonstige Metallteile / other metal parts | CuZn39Pb3 | Cu2Ni5Au0.2 |
| Crimprohr / crimp ferrule | SF Cu w | Ni5Au0.2 |
| Isolierung / insulator | PTFE | |
| Dichtung / gasket | Silikon | |
| Kabel / cable | G 7: RG-174/U; RG-188A/U; RG-316/U; KX 3B; KX 22A | |
| Montage / assembly | C0403 | |
| VSWR (typisch / typical) | 1.04 bei / at 1 GHz 1.10 bei / at 2 GHz 1.23 bei / at 4 GHz | |
| Einfügedämpfung / insertion loss | ? 0.05 dB bis / up to 4 GHz | |

| | | | | | | | |
|-----------------------------|--|-------------|------|---|----------|------|------------|
| | | | | 97 | Tag | Name | Werkstoff |
| | | | | Gez. | 14.02. | Bl | |
| | | | | Gep. | 17.02.97 | BE | Oberfläche |
| | | | | Norm | | | |
| Maßstab | Benennung | | |  | | | |
| 5:1 | SMA-Kabelwinkelstecker SMA Angle Plug | | | | | | |
| Maße ohne Toleranzang. nach | Unteri.-Art | Zeichn.-Nr. | | Ersatz für J01150A0061 | | | |
| | K | | | | | | |
| Änd.-Zust. | Änderungs-Mitteilung | Tag | Name | | | | |