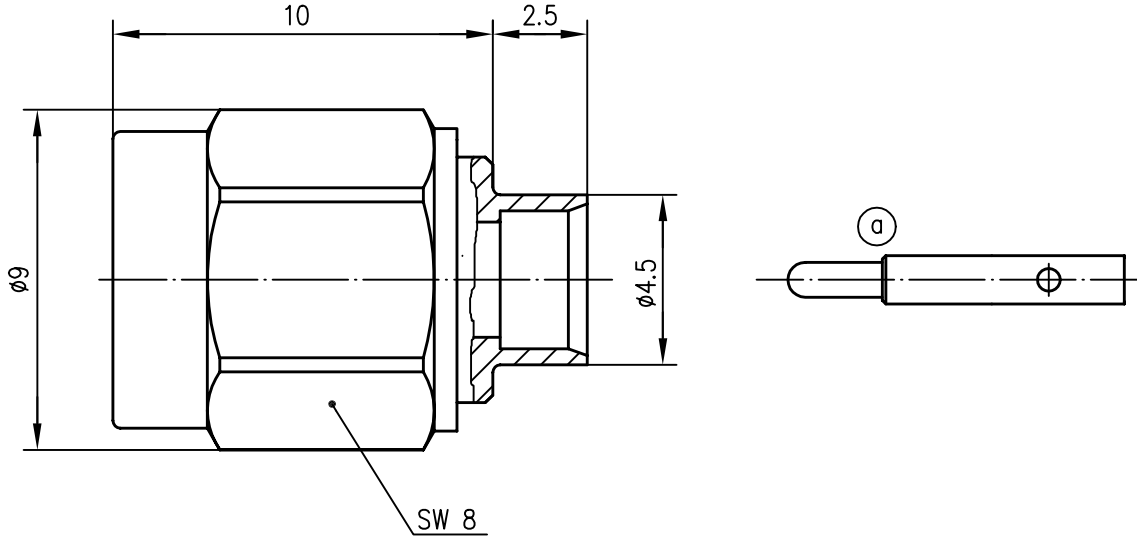


Anschlußmaße nach IEC 169-15 /
mating face accoring to IEC 169-15



Innenleiter / inner conductor	CuZn39Pb3	Cu1Ni2Au1.27
Außenleiter / outer conductor	CuZn39Pb3	Cu1Ni2Au0.8
sonstige Metallteile / other metal parts	CuZn39Pb3	Cu1Ni2Au0.2
Isolierung / insulator	PTFE	
Dichtung / gasket	Silikon	
Kabel / cable	RG-402/U; Belden 1673A; UT-141	
Montage / assembly	C01	

(b)	Frequenz / frequency	typ. VSWR	max. VSWR	CECC-22110 VSWR
	1 GHz	1.011	1.022	1.079
	2 GHz	1.020	1.040	1.088
	4 GHz	1.046	1.075	1.105
	6 GHz	1.067	1.106	1.123

Einfügedämpfung / insertion loss ≤ 0.05 dB bis / up to 4 GHz

b	9236	18.06.98	HR	96	Tag	Name	Werkstoff	
				Gez.	25.09.	SK	Oberfläche	
				Gepr.	25.09.96	BJ		
				Norm				
a	8487	19.11.97	BI	Maßstab	Benennung	<div style="text-align: center;"> Telegärtner </div>		
5:1	SMA-Kabelstecker SMA Straight Plug							
Änd.-Zust.	Änderungs-Mitteilung	Tag	Name	Maße ohne Toleranzang. nach	Unteri.-Art	Zeichn.-Nr.	J01150A0131	
					Ersatz für			