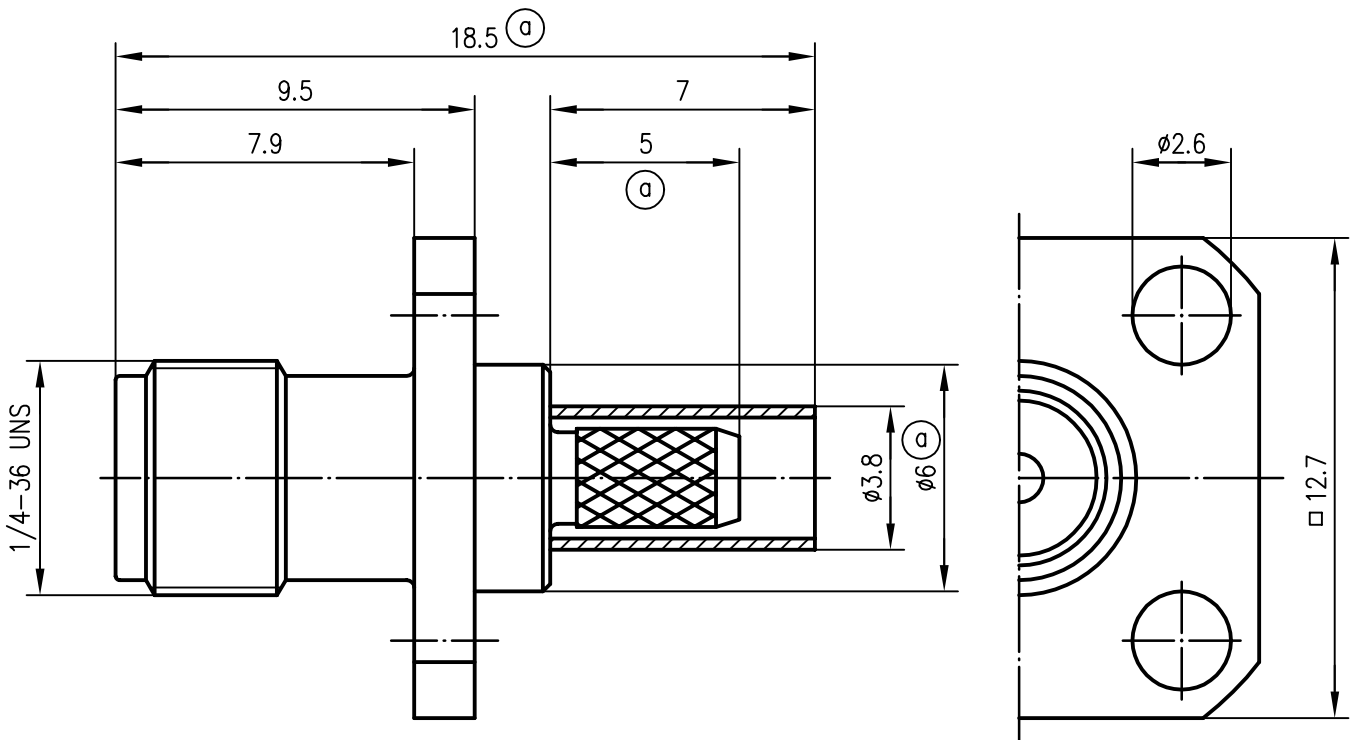



Anschlußmaße nach IEC 169-15 / mating face according to IEC 169-15



Innenleiter / inner conductor	CuBe2	Cu1Ni2Au1.27
Außenleiter / outer conductor	CuZn39Pb3	Cu1Ni2Au0.8
Crimprohr / crimp ferrule	SF Cu w	Ni5Au0.2
Isolierung / insulator	PTFE	
Kabel / cable	G 7: KX 22A; KX 3B; RG-174/U; RG-188A/U; RG-316/U	
Montage / assembly	C0703 (a)	
Montagebohrung / panel piercing	Z29	

Alle Rechte vorbehalten © Telegärtner K.Gärtner GmbH 71144 Steinbronn Lerchenstrasse 35 Telefon 07157/125-0 Telefax 07157/125-120

				2002	Tag	Name	Werkstoff
				Gez.	09.04.	GJ	
				Gepr.	10.04.02	KL	Oberfläche
				Norm			
				Maßstab	Benennung		
				5:1	SMA-Kabeleinbaubuchse SMA Bulkhead Jack		
a	13573	04.07.02	HM	Maße ohne Toleranzang. nach	Untert.-Art	Zeichn.-Nr.	J01151A1011
					K		
Änd.-Zust.	Änderungs-Mitteilung	Tag	Name	Ersatz für EWA00090-00			