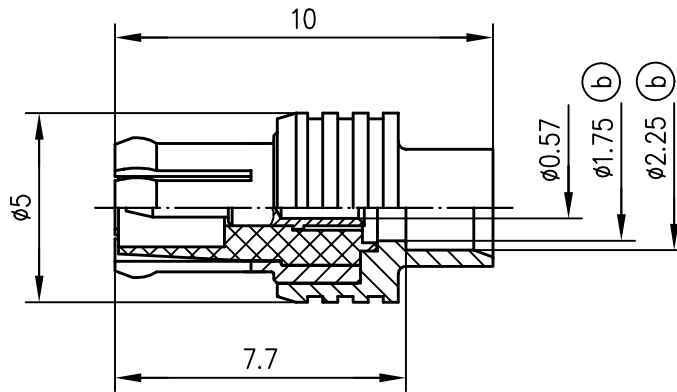


Anschlußmaße nach CECC 22220
 mating face according to CECC 22220



Innenleiter / inner conductor	CuZn39Pb3	Cu1Ni2Au1.27
Außenleiter / outer conductor	CuBe2	Cu1Ni2Au0.8
sonstige Metallteile / other metal parts	CuZn39Pb3	Cu2Ni5Au0.2
Isolierung / insulator	PTFE	


Frequenz / frequency	typ. VSWR	max. VSWR	CECC VSWR	(a)
1 GHz	1.05	1.07	1.22	
2 GHz	1.08	1.11	—	
3 GHz	1.08	1.12	1.35	

Einfügedämpfung / insertion loss < 0.1 dB bis/up to 3 GHz

Kabel / cable G11 : 1671A Belden ; EZ 86 Suhner ; RG-405/U ;
 Sucoform 86 Suhner ; UT-85

Montage / assembly C12

Alle Rechte vorbehalten © Telegärtner K.Gärtner GmbH 71144 Steinbronn Lerchenstrasse 35 Telefon 07157/125-0 Telefax 07157/125-120

b	12415	20.03.01	MA	97	Tag	Name	Werkstoff
				Gez.	26.08.	ZM	
				Gepr.	26.08.97	BE	Oberfläche
				Norm			
a	8962	02.04.98	ZM	Maßstab	Benennung		
5:1		MCX-Kabelstecker MCX Straight Plug					
Maße ohne Toleranzang. nach	Unteri.-Art	Zeichn.-Nr.	J01270A0141				
Änd.-Zust.	Änderungs-Mitteilung	Tag	Name	Ersatz für			