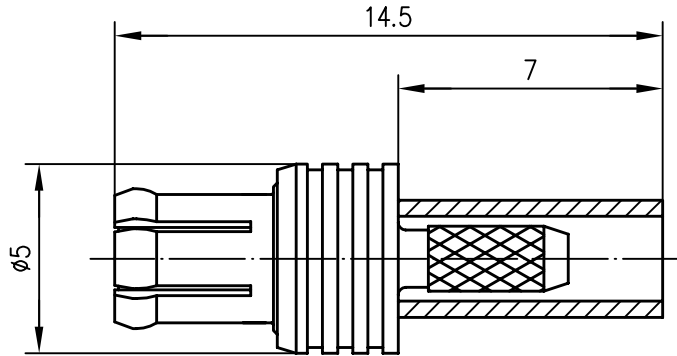


Anschlußmaße nach CECC 22220
Mating face according to CECC 22220




Innenleiter / inner conductor	CuZn39Pb3	Cu1Ni2Au1.27
Außenleiter / outer conductor	CuBe2	Cu1Ni2Au0.8
Crimprohr / crimp ferrule	SF Cu w	Ni5Au0.2
sonstige Metallteile / other metal parts	CuZn39Pb3	Cu2Ni5Au0.2
Isolierungen / insulators	PTFE	

Frequenz / frequency	typ. VSWR	max. VSWR	CECC VSWR
1 GHz	1.15	1.17	1.22
2 GHz	1.23	1.26	—
3 GHz	1.30	1.35	1.35

Einfügedämpfung / insertion loss < 0.1 dB bis/up to 3 GHz

Kabel / cable G 3: KX 21A; RG-178B/U; RG-196A/U

Montage / assembly C2117

				97	Tag	Name	Werkstoff
				Gez.	22.07.	ZM	
				Gepr.	11.08.98	KL	Oberfläche
				Norm			
Maßstab	Benennung						
5:1	MCX-Kabelstecker MCX Straight Plug						
Maße ohne Toleranzang. nach	Unteri.-Art	Zeichn.-Nr.		J01270A0151			
	K						
Änd.-Zust.	Änderungs-Mitteilung	Tag	Name	Ersatz für			