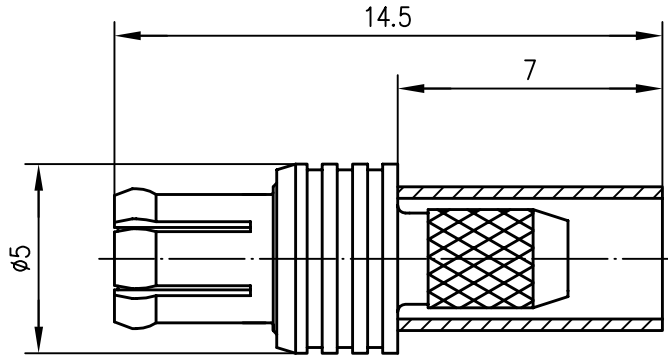


Anschlußmaße nach CECC 22220
 mating face according to CECC 22220



Innenleiter / inner conductor	CuZn39Pb3	Cu1Ni2Au1.27
Außenleiter / outer conductor	CuBe2	Cu1Ni2Au0.8
Crimprohr / crimp ferrule	SF Cu w	Ni5Au0.2
sonstige Metallteile / other metal parts	CuZn39Pb3	Cu2Ni5Au0.2
Isolierung / insulator	PTFE	


Frequenz / frequency	typ. VSWR	max. VSWR	CECC VSWR
1 GHz	1.06	1.08	1.22
2 GHz	1.10	1.13	—
3 GHz	1.10	1.13	1.35

Einfügedämpfung / insertion loss < 0.1 dB bis/up to 3 GHz

Kabel / cable G 7: KX 22A; KX 3B; RG-174/U;
 RG-188A/U; RG-316/U

Montage / assembly C2116

Alle Rechte vorbehalten © Telegärtner K.Gärtner GmbH 71144 Steinbronn Lerchenstrasse 35 Telefon 07157/125-0 Telefax 07157/125-120

				97	Tag	Name	Werkstoff
				Gez.	22.07.	ZM	
				Gepr.	15.04.98	BE	
				Norm			
Maßstab	Benennung						
5:1	MCX-Kabelstecker MCX Straight Plug						
Maße ohne Toleranzang. nach	Unteri.-Art	K	Zeichn.-Nr.	J01270A0161			
Änd.-Zust.	Änderungs-Mitteilung	Tag	Name	Ersatz für			