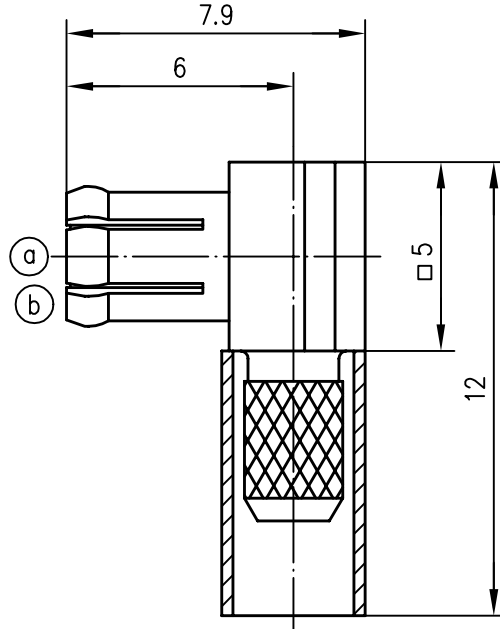


Anschlußmaße nach CECC 22220 / mating face according to CECC 22220



Innenleiter / inner conductor	CuZn39Pb3	Cu1Ni2Au1.27
Außenleiter / outer conductor	CuBe2	Cu1Ni2Au0.8
Crimprohr / crimp ferrule	SF Cu w	Ni5Au0.2
sonstige Metallteile / other metal parts	CuZn39Pb3	Cu2Ni5Au0.2
Isolierungen / insulators	PTFE	


Frequenz / frequency	typ. VSWR	max. VSWR	CECC VSWR
1 GHz	1.02	1.03	1.5
2 GHz	1.02	1.05	—
3 GHz	1.03	1.06	1.62

Einfügedämpfung / insertion loss < 0.1 dB bis/up to 3 GHz

Kabel / cable G 7: KX 22A; KX 3B; RG-174/U; RG-188A/U; RG-316/U

Montage / assembly C2203

Alle Rechte vorbehalten © Telegärtner K.Gärtner GmbH 71144 Steinbronn Lerchenstrasse 35 Telefon 07157/125-0 Telefax 07157/125-120

b	10739	18.08.99	HM	97	Tag	Name	Werkstoff
				Gez.	23.07.	ZM	
a	10445	28.05.99	HM	Gepr.	11.05.98	BE	Oberfläche
				Norm			
Maßstab		Benennung					
5:1		MCX-Kabelwinkelstecker MCX Angle Plug					
Maße ohne Toleranzang. nach		Unteri.-Art		Zeichn.-Nr.		J01270A0211	
Änd.-Zust.		Änderungs-Mitteilung		Ersatz für			
Tag		Name					