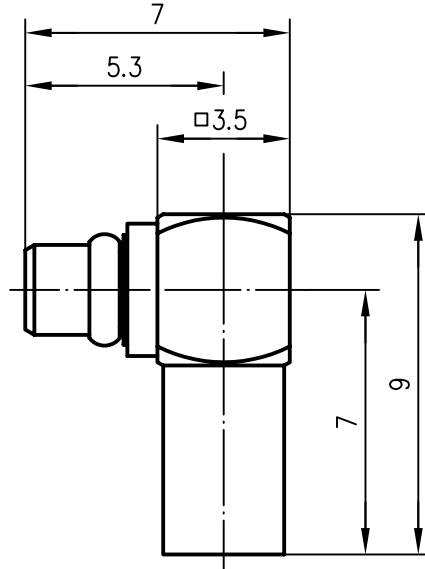


ⓑ Anschlussmaße nach EN 122340 / Mating face according to EN 122340



Innenleiter / inner conductor	CuZn39Pb3	Cu1Ni2Au1.27
Außenleiter / outer conductor	CuZn39Pb3	Cu1Ni2Au0.8
Schnapping / snap ring	CuBe2	Ni2Au0.8
sonstige Metallteile / other metal parts	CuZn39Pb3	Cu2Ni5Au0.2
Isolierung / insulator	PTFE	


ⓐ VSWR ?1.15 / 6 GHz
 Einfügedämpfung / insertion loss ?0.2 dB / 6 GHz

Kabel / cable RG-178B/U; RG-196A/U; KX 21A

Montage / assembly C2922

M 1:1



				96	Tag	Name	Werkstoff
				Gez.	01.04.	BI	
				Gep.	15.04.96	HM	Oberfläche
				Norm			
b a	14514 7105	12.05.03 05.09.96	MA BE	Maßstab	Benennung		
				5:1 (1:1)	MMCX-Kabelwinkelstecker MMCX Angle Plug		
				Maße ohne Toleranzang. nach	Unterl.-Art	Zeichn.-Nr.	
Änd.-Zust.	Änderungs-Mitteilung	Tag	Name	K	J01340A0011		
				Ersatz für	EW930023-00		