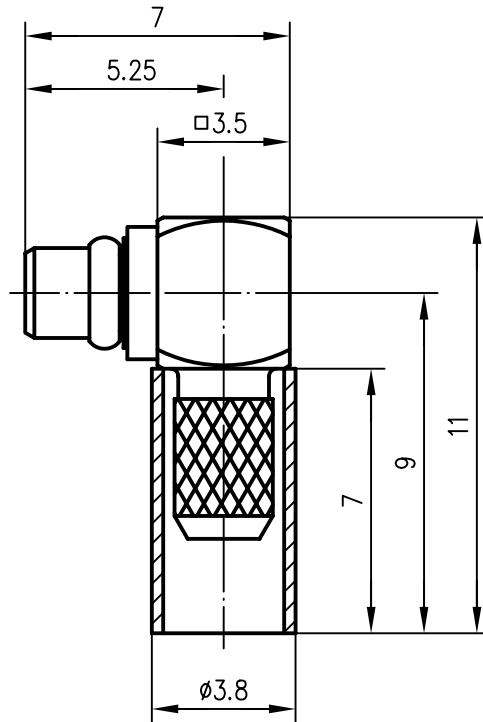


Anschlussmaße nach EN 122340 / Mating face according to EN 122340 (a)



Innenleiter / inner conductor
 Außenleiter / outer conductor
 Schnapping / snap ring
 Crimprohr / crimp ferrule
 sonstige Metallteile / other metal parts
 Isolierung / insulator

CuZn39Pb3
 CuZn39Pb3
 CuBe2
 Cu SF w
 CuZn39Pb3
 PTFE

Cu1Ni2Au1.27
 Cu1Ni2Au0.8
 Ni2Au0.8
 Ni5Au0.2
 Cu2Ni5Au0.2

Kabel / cable

G 7: RG-174/U; RG-188A/U; RG-316/U; KX 3B; KX 22A


Montage / assembly

C3116

M 1:1



Alle Rechte vorbehalten © Telegärtner K.Gärtner GmbH 71144 Steinbronn Lerchenstrasse 35 Telefon 07157/125-0 Telefax 07157/125-120

			97	Tag	Name	Werkstoff	
				Gez.	09.10.		ZM
				Gep.	09.10.97	BE	Oberfläche
				Norm			
a	14514	12.05.03	MA	Maßstab	Benennung		
				5:1 (1:1)	MMCX-Kabelwinkelstecker MMCX Angle Plug		
Änd.-Zust.	Änderungs-Mitteilung	Tag	Name	Maße ohne Toleranzang. nach	Unterl.-Art	Zeichn.-Nr.	
					K	J01340A0051	
				Ersatz für			