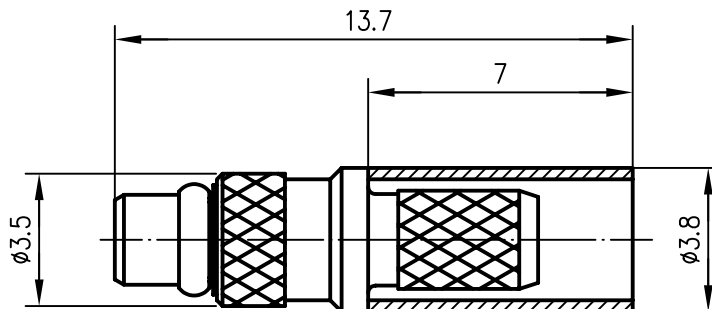


Anschlussmaße nach EN 122340 / Mating face according to EN 122340 (a) (b)



Innenleiter / inner conductor
 Außenleiter / outer conductor
 Schnapping / snap ring
 Crimprohr / crimp ferrule
 Isolierung / insulator

CuZn39Pb3
 CuZn39Pb3
 CuBe2
 Cu SF w
 PTFE

Cu1Ni2Au1.27
 Cu1Ni2Au0.8
 Ni2Au0.8
 Ni5Au0.2

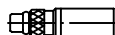
Kabel / cable


G 7: KX 22A; KX 3B; RG-174/U; RG-188A/U; RG-316/U

Montage / assembly

C3216

M 1:1



				99	Tag	Name	Werkstoff
				Gez.	04.11.	HR	
				Gep.	08.11.99	BJ	Oberfläche
				Norm			
b a	14514 13194	12.05.03 18.02.02	MA MA	Maßstab	Benennung		
				5:1 (1:1)	MMCX-Kabelstecker MMCX Straight Plug		
				Maße ohne Toleranzang. nach	Unterl.-Art	Zeichn.-Nr.	
Änd.-Zust.	Änderungs-Mitteilung	Tag	Name	K	J01340A0141		
				Ersatz für	EW970277-10		